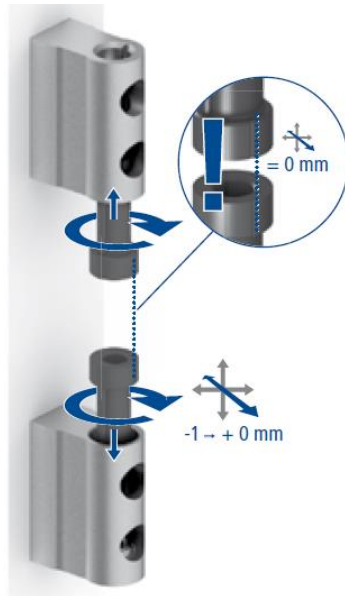
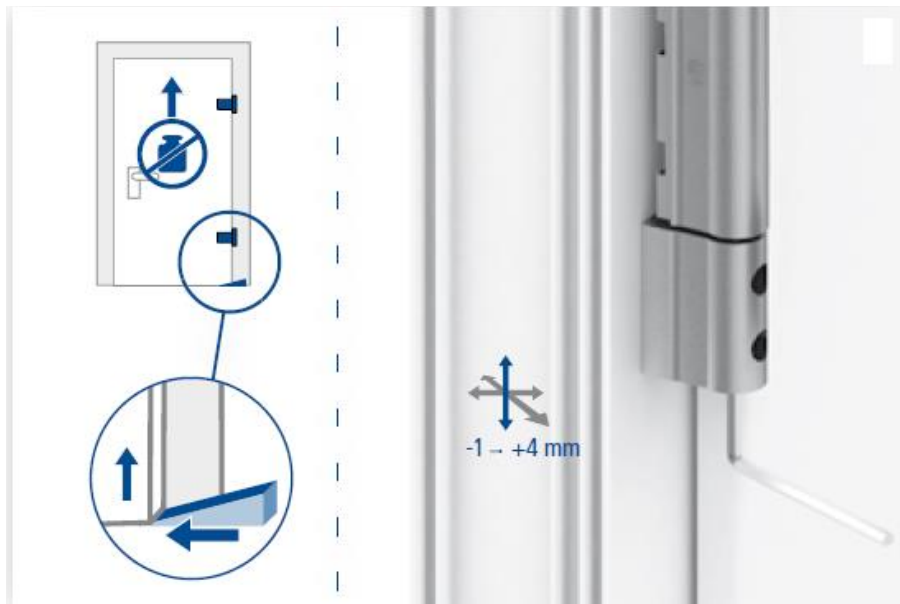


Stelmogelijkheden 3D scharnier HAPS P800-R



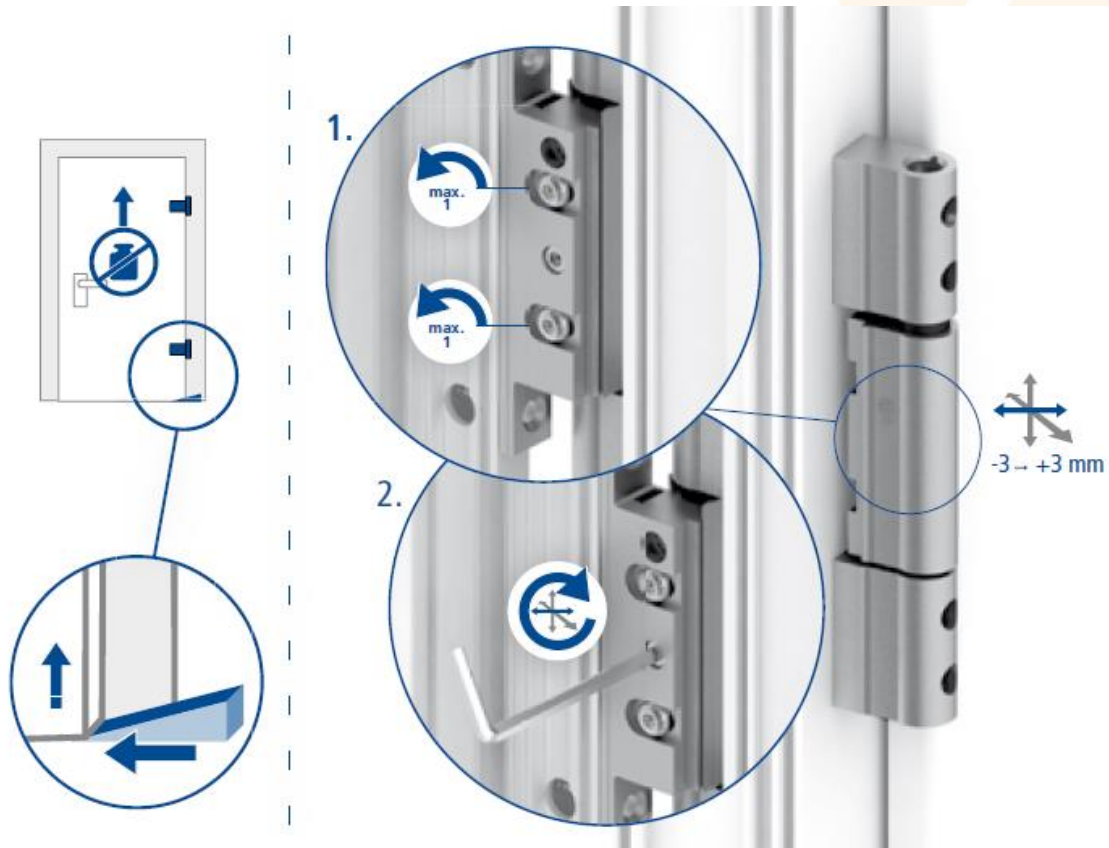
Aandrukverstelling: Doormiddel van draaien van beide bussen in de kozijn-delen



Verticale verstelling: stelschroef aan onderzijde

LET OP: gewicht van de deur moet van scharnier af zijn tijdens verstellen d.m.v. plaatsen van een wig

Kufa Raamsystemen | Middenhavenstraat 7 | Postbus 75 | 1970 AB | IJmuiden | Tel: 0255 - 744 020
www.kufa.nl | info@kufa.nl | Bank: NL14RABO0383691354 | BTW: NL 813.122.843.B.01 | K.v.K. 34204436



Horizontale verstelling: Beide borgschroeven los draaien (plaatje 1) daarna met stelschroef verstellen (plaatje 2). Na stellen borgschroeven weer aandraaien.

LET OP: gewicht van de deur moet van scharnier af zijn tijdens verstellen d.m.v. plaatsen van een wig

LET OP: het onderste scharnier moet het gewicht dragen, de andere slechts bijdraaien