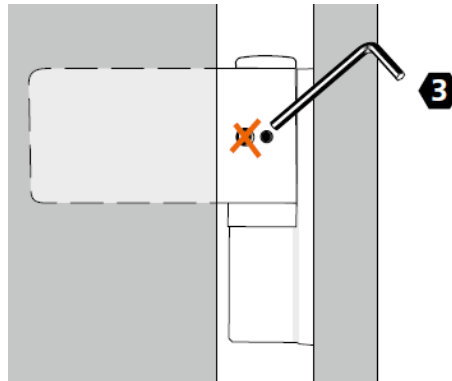
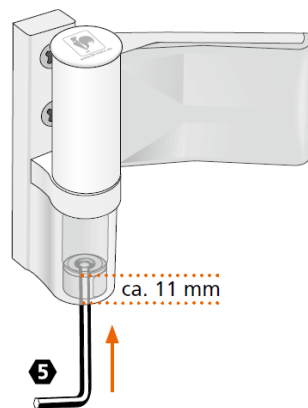


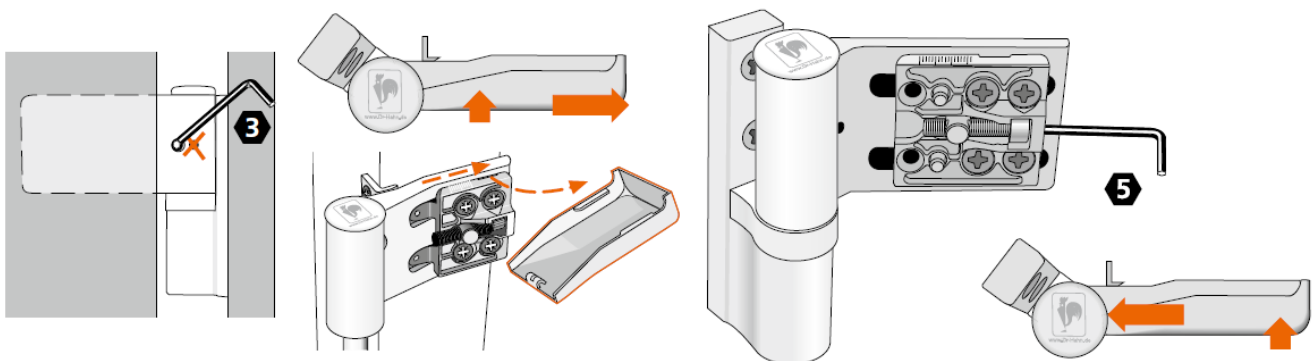
Stelmogelijkheden 3D scharnier Dr.Hahn KT-V 6R



Aandrukverstelling +/- 0,5 mm



Verticale verstelling: + 4 mm / - 3 mm



Horizontale verstelling: Borgschroef losdraaien en afdekkap afnemen.  
 Indien nodig bevestigingsschroeven iets losdraaien. Verstelling + 5 mm / - 5 mm  
 Afdekkap weer plaatsen en borgen.

**LET OP: het onderste scharnier moet het gewicht dragen, de andere slechts bijdraaien**